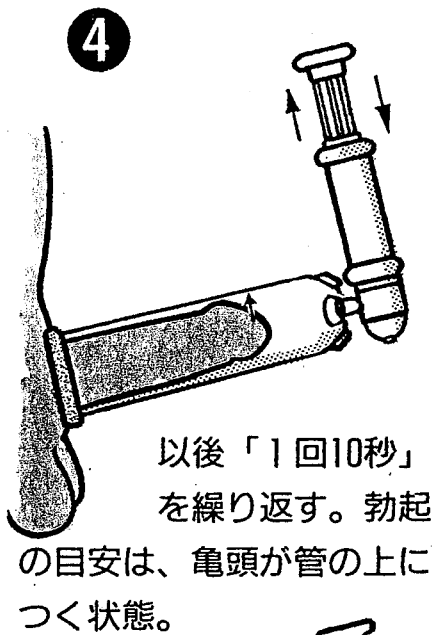
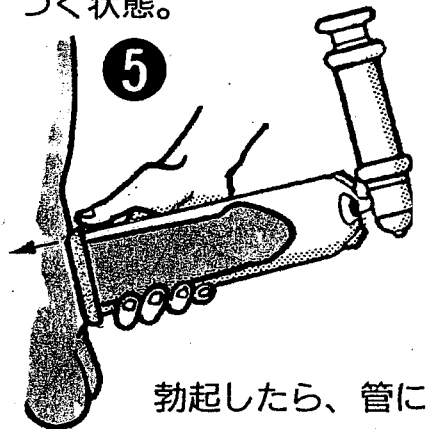


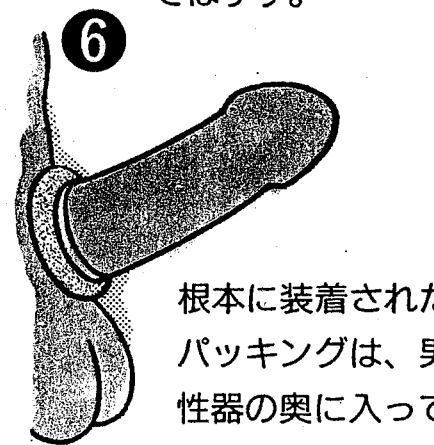
操作方法



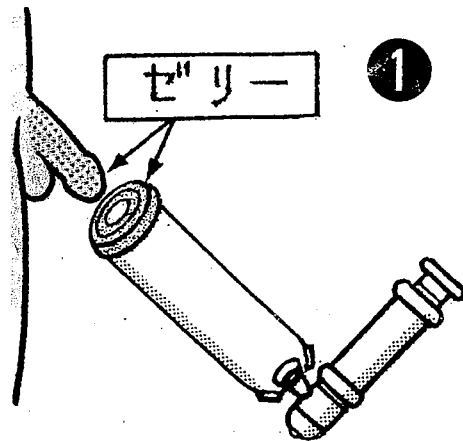
以後「1回10秒」を繰り返す。勃起の目安は、亀頭が管の上につく状態。



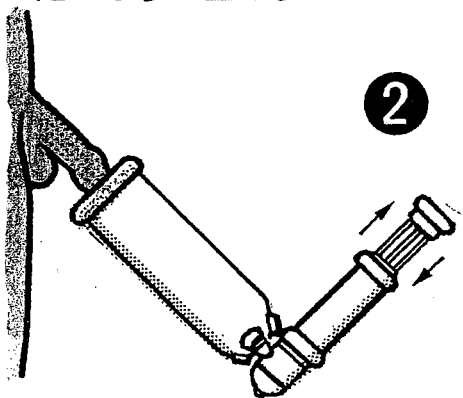
勃起したら、管にはめたアダプターを矢印方向へ押しはさず。



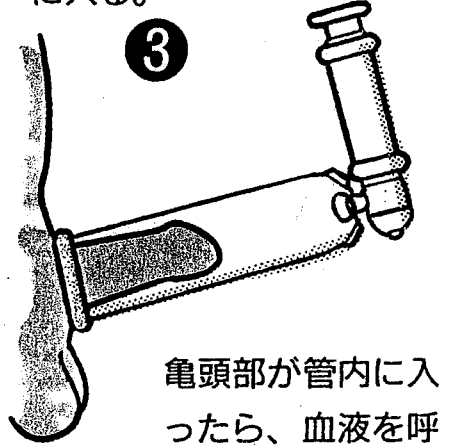
根本に装着されたパッキングは、男性器の奥に入って見えなくなり、30～50分勃起が持続する。



男性器全体とパッキングの穴の周囲に、潤滑ゼリーをたっぷり塗る。



亀頭をパッキングの穴に当て、ポンプを2回ピストン操作すると、亀頭部が管内に入る。



亀頭部が管内に入ったら、血液を呼び込むため10秒ほど待つ。